

Name: \_\_\_\_\_

Klasse: \_\_\_\_\_

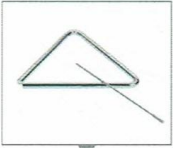
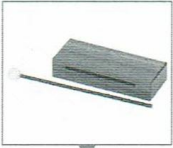





**Klanggeschichte: Am Morgen**

Text	Bild	Instrument
Der Wecker klingelt.		
Hanna springt aus dem Bett.		
Der Vater geht langsam in die Küche.		
Hanna hämmert mit dem Besteck.		
Mama kommt auf Stöckelschuhen in die Küche.		
Gemeinsam fahren alle in die Schule.		

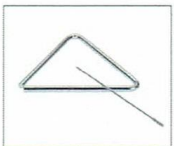
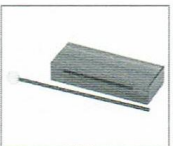







# Orff-Instrumente

Aufgabe 1: Wie heißen diese Instrumente? Verbinde.

						
Holzblock-trommel	Bongos	Triangel	Klangstab	Klang-hölzer	Becken	Hand-trommel

Aufgabe 2: Zu welcher Gruppe gehören diese Orff-Instrumente? Verbinde

						
Holz	Metall	Fell	Metall	Holz	Metall	Fell